

**ПРЕССЫ ОДНОКРИВОШИПНЫЕ  
ПРОСТОГО ДЕЙСТВИЯ ОТКРЫТЫЕ  
УСИЛИЕМ 400 и 630 кН**

**МОДЕЛЬ КД2126**

**Руководство по эксплуатации**

**КД2126.00.000 РЭ**

Южно Уральский Механический

ский Механический Завод

Руководство по эксплуатации не отражает незначительных конструктивных изменений в оборудовании, внесенных изготовителем после подписания к выпуску в свет данного руководства, а также изменений по комплектующим изделиям и документации, поступившей с ними.

Южно Уральский Механический

ский Механический Завод

Изм.	Лист	№ докум.	Подпись	Дата

КД2126.00.000 РЭ

Лист

2

## Содержание

1. Назначение .....	4
2. Технические характеристики .....	6
3. Состав пресса и комплект поставки .....	13
4. Устройство и работа составных частей пресса .....	14
5. Указания мер безопасности .....	48
6. Подготовка пресса к работе .....	50
7. Порядок работы .....	59
8. Техническое обслуживание .....	64
9. Возможные неисправности и методы их устранения .....	78
Приложение 1. Защитное механическое устройство для ограждения рабочей зоны .....	81
Приложение 2. Ведомость ЗИП .....	85
Приложение 3. Свидетельство о приемке .....	103
Приложение 4. Пневматическая система .....	107
Приложение 5. Сдуватель пневматический .....	112

					КД2126.00.000 РЭ	Лист
Изм.	Лист	№ докум.	Подпись	Дата		3

## Введение

Руководство по эксплуатации предназначено для ознакомления обслуживающего персонала с техническими данными, устройством, настройкой, управлением и правилами технического обслуживания пресса при эксплуатации.

**Ознакомление с настоящим руководством обязательно.**

Правильная эксплуатация, своевременное и качественное техническое обслуживание пресса предохранят его от преждевременного износа и обеспечат нормальную работу.

По согласованию с заказчиком к руководству могут быть приложены эксплуатационные документы на составные части пресса.

## 1. Назначение

Прессы однокривошипные простого действия открытые усилием 400 и 630 кН (рис.1) предназначены для вырубки, пробивки, гибки, неглубокой вытяжки с применением пневмоподушки из листового металла в крупносерийном и массовом производстве.

Прессы рассчитаны для эксплуатации в помещении при температуре окружающей среды от 5 до 40° С – для стран с умеренным климатом и от 5 до 55°С – для стран с тропическим климатом.

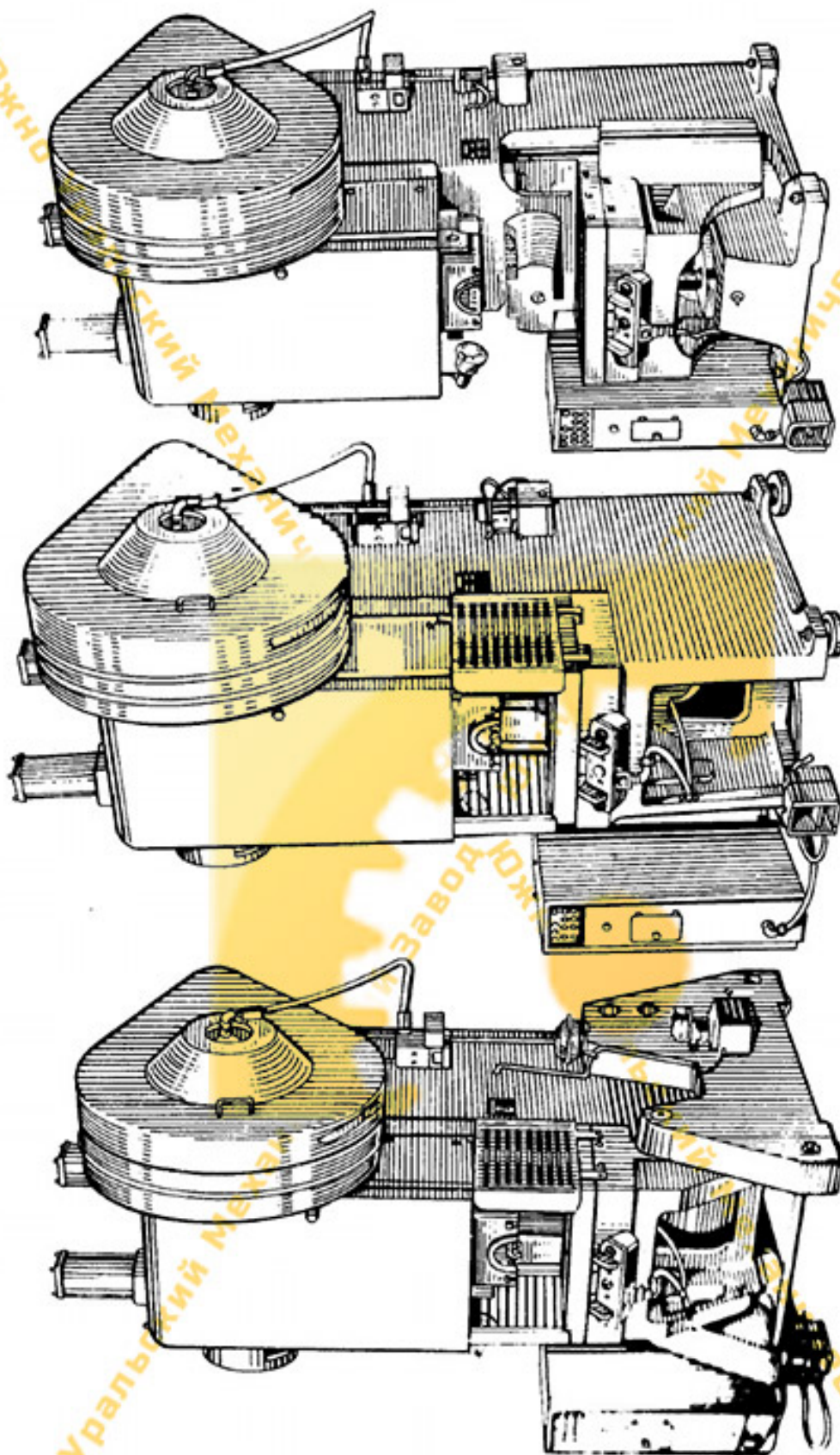
Относительная влажность окружающего воздуха не должна превышать: 80% при 25°С и более низких температурах – для умеренного климата; 98% при 35°С и более низких температурах без конденсации влаги – для тропического климата.

Окружающая среда должна быть взрывобезопасной, не содержащей агрессивных газов и паров в концентрациях, разрушающих металлы и другие материалы.

Примеры обозначения пресса при заказе.

1. Пресс однокривошипный простого действия открытый ненаклоняемый, усилием 400 кН для умеренного климата – КД2126, УХЛ4.
2. Пресс однокривошипный простого действия открытый наклоняемый усилием 400 кН для тропического исполнения: КД2326К.04.
3. Пресс однокривошипный простого действия открытый с передвижным столом и рогом, усилием 630 кН для тропического климата: КД428В.04.

										КД2126.00.000 РЭ	Лист
Изм.	Лист	№ докум.	Подпись	Дата							4



III

II

I

Рис.1 Общий вид прессов:

I – наклоняемого; II – ненаклоняемого; III- с передвижным столом.

Изм.	Лист	№ докум.	Подпись	Дата

КД2126.00.000 РЭ

Лист

5