

вид з



Модель	L	а	б	п
ИВ2142	1680	140	140	10
ИВ2143	2025	125	125	15
ИВ2144	2520	140	140	15
ИВ2145	3216	134	134	20
ИВ2146	4020	134	134	25

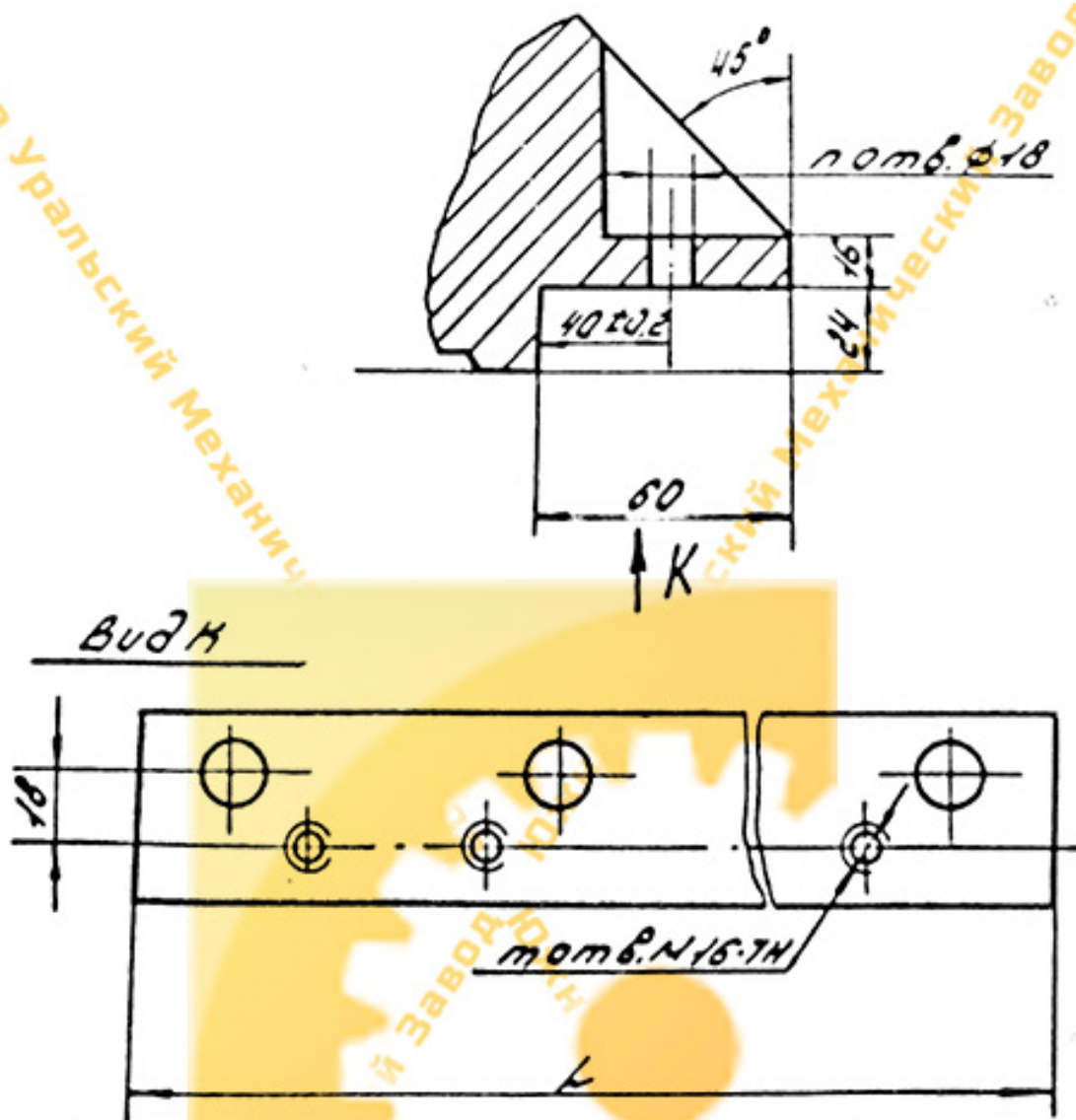
Рис.2 Место крепления инструмента к балке гибочной

Изм.	Лист	№ докум.	Подпись	Дата
------	------	----------	---------	------

ИВ2144.00.001 РЗ

Лист

5



Модель	L	m	n
УВ2142	1680	8	6
УВ2143	2025	12	9
УВ2144	2520	12	9
УВ2145	3216	16	12
УВ2146	4020	20	15

Рис.3 Место крепления инструмента к балке прижимной

Изм.	Лист	№ докум.	Подпись	Дата

УВ2144.00.001 РЗ

Лист

6

3. Указания мер безопасности

3.1. Конструкция машины и отдельных ее механизмов обеспечивает безопасность работы оператора и обслуживающего персонала при выполнении ими требований настоящего руководства и правил техники безопасности при работе на гибочных машинах.

3.2. В соответствии с требованиями безопасности в машине предусмотрены:

- предохранительные клапаны, предотвращающие превышение установленного давления в гидросистеме;
- подпорные клапаны, предотвращающие в любом промежуточном положении самопроизвольное опускание прижимной балки и поворот гибочной балки;
- фиксаторы, удерживающие прижимную и гибочную балки в верхнем положении при ремонтных и наладочных работах;
- блокировка, исключающая возможность включения машины при нахождении прижимной и гибочной балок в зафиксированном положении;
- указатели положения заднего упора, заданного угла гибки и текущего угла поворота гибочной балки, высота подъема прижимной балки;
- ограждение трубопроводов;
- движение заднего упора прижимной и гибочной балок в режиме «Наладка», происходящее только во время нажатия на соответствующую кнопку. Прекращение нажатия вызывает остановку этих механизмов в промежуточном положении.

** Фиксацию прижимной балки производить на высоте 210 мм.

- Подвесной поворотный пульт управления с блокирующим устройством, исключающим включение гибочной балки, оператором при нахождении его в рабочей (опасной) зоне;
- кнопку «Стоп общий» на главном и навесном пультах управления и левой стойке;
- переключателем режимов работы с замком. Ключ должен храниться у ответственного лица;
- на прижимной и гибочной балках, знаки безопасности;
- конечные переключатели, ограничивающие крайние положения заднего упора, прижимной и гибочной балок;
- светильник местного освещения рабочей зоны.

									Лист
									7
Изм.	Лист	№ докум.	Подпись	Дата	ИВ2144.00.001 РЭ				