

1. ОБЩИЕ СВЕДЕНИЯ

1.1. Назначение и область применения

Кривошипные листовые ножницы с наклонным ножом и автоматической регулировкой зазора между ножами НК3414, НК3416, НК3418 (рис. 1...3) предназначены для резки листового

материала с пределом прочности $\sigma_B \leq 500 \text{ МПа}$ (50 кгс/мм^2).

Ножницы находят широкое применение в заготовительных цехах предприятий машиностроения, автотракторостроения, авиастроения, сельхозмашиностроения и других отраслях промышленности.



Рис. 1. НК3414

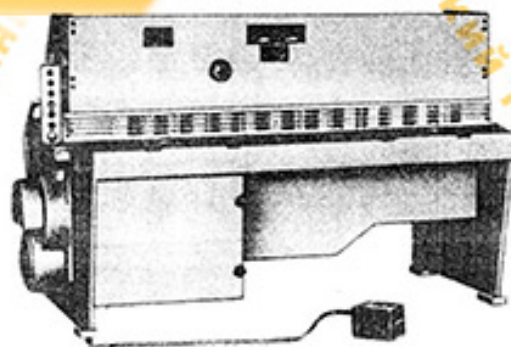


Рис. 2. НК3416

					НК 3418-00-001 РЭ	Лист
Изм.	Лист	№ докум.	Подп.	Дата		4

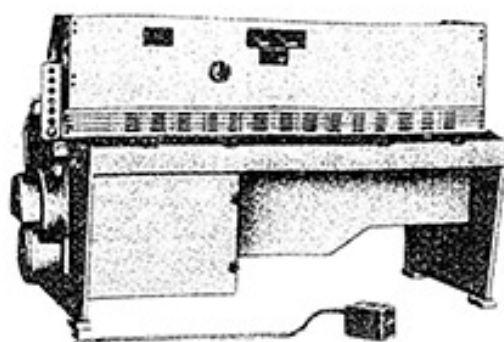


Рис. 3. НК3418

1.2. Основные технические данные и характеристики

1.2.1. Техническая характеристика ножиц приведена в табл. 1.

Таблица 1

Наименование параметров	Модель		
	НК3418	НК3416	НК3414
Наибольшие размеры разрезаемого металла с временным сопротивлением 500 МПа (50 кгс/мм ²), мм:			
толщина	6,3	4,0	2,5
ширина	2000	2000	1600
Расстояние от режущей кромки неподвижного ножа до станочного вылета), мм	Без вылета	Без вылета	Без вылета
Частота ходов ножа, мин ⁻¹ :			
холостых	60	68	68
при резке наибольших размеров разрезаемого металла	25	25	30
Угол наклона подвижного ножа	1°30'	1°30'	1°30'
Наибольшее усилие реза, кгс ..	17500	7800	3400
Наибольшая длина отрезаемой полосы при работе с задним упором, мм	700	700	700
Расстояние от уровня пола до верхней кромки неподвижного ножа, мм	920	900	860
Габаритные размеры ножиц в плане, мм:			
слева-направо	2760	2610	2150
спереди-назад (с удлинителем)	1875	2050	1940
спереди-назад (без удлинителя)	1425	1600	1475

Наименование параметров	Модель		
	НК3418	НК3416	НК3414
Высота над уровнем пола, мм	1590	1510	1375
Масса ножиц, кг	4330	2870	1830
1.2.2. Техническая характеристика электрооборудования			
Род тока питающей сети	Переменный трехфазный		
Частота тока, Гц	50	50	50
Напряжение, В	380	380	380
Количество электродвигателей	2	2	2
Род тока электропривода ножиц и заднего упора	Переменный трехфазный		
Напряжение силовой цепи, В	380	380	380
Напряжение цепи управления, В	110	110	110
Напряжение цепи освещения линии реза, В	24	24	24
Количество точек освещения	3	3	3
Режим работы электропривода заднего упора	Толчковый		
Режим работы электропривода ножиц	Одноточные и непрерывные ходы, толчковый, ручной проворот		
Электродвигатель главного привода:			
тип	4AC100	4AC112M	4AC132
4У3	4У3	4У3	4У3
мощность, кВт	3,2	5,6	8,5
скорость вращения, мин ⁻¹ ..	1500	1500	1500
Электродвигатель привода заднего упора:			
тип	4AL63B	4AL63B	4AL63B
4У3	4У3	4У3	4У3
мощность, кВт	0,37	0,37	0,37
частота вращения, мин ⁻¹ ..	1360	1360	1360
Общая мощность всех электродвигателей, кВт	3,57	5,97	8,87

Лист

НК 3418-00-001 РЭ

5

Изм. Лист № докум. Подп. Дата

2. КОМПЛЕКТ ПОСТАВКИ

Обозначение	Наименование	Количество на ножницы			Примечание
		НК3414	НК3416	НК3418	
	Ножницы в сборе	1	1	1	
НК3400-00-001 РЭ	Техническая документация				
УВ3132-00-001 РЭ	Руководство по эксплуатации ножниц				
	Руководство по эксплуатации многодисковой муфты-тормоза с $M_{кр}=1,6$ кН м				
КД2114А-22-001 РЭ	Руководство по эксплуатации многодисковой муфты-тормоза с $M_{кр}=2,5$ кН м		1	1	
	Поставляется по особому заказу за отдельную плату				
	Упор боковой				
ИД3316Г-35А-001	Упор передний	1	1	1	
НК3418-36-001	Упор угловой	1	1	1	
НК3418-37-001	Поддерживатель тонкого листа	1	1	1	
НК3418-38-001	Поддерживатель тонкого листа	1	1	1	
НК3414-38-001	Датчик заднего упора	-	1	1	
НК3418-39-001	Стел подъемный	1	1	1	
СП-5	Рольганг	1	1	1	
Р-12	Транспортер (для листов шириной до 2000 мм)	1	1	1	
ТЛ88	Транспортер (для листов шириной до 1600 мм)	-	1	1	
ТЛ88А	Тележка сортировочная	1	-	-	
ТС-1	Тележка сортировочная	1	1	1	
ТС-1А	Счетчик числа ходов	1	1	1	
ИД3316Г-38-001	Счетчик числа ходов	1	1	1	
НК3418-42-001	Счетчик числа ходов	1	1	1	

3. УКАЗАНИЯ МЕР БЕЗОПАСНОСТИ

Во время работы ножниц необходимо следить за тем, чтобы ножевая балка останавливалась в крайнем верхнем положении. Это достигается

правильной регулировкой положения на диске установки БВК, управляющего работой трехходового сдвоенного заблокированного клапана. Для удержания ножевой балки в верхнем положении при выполнении ремонтных и наладоч-

					НК 3418-00-001 РЭ	Лист
Изм.	Лист	№ докум.	Подп.	Дата		6

ных работ ее необходимо закрепить. Для этого на балке, закрепленной на станине, предусмотрены кронштейны, а в ножевой балке — резьбовые отверстия.

На механизме реза ножниц обязательно должен быть в наличии перепад уровней открытой высоты прижимной балки и ножа в начале реза.

Ножницы должны быть надежно заземлены путем присоединения станины и электрошкафа ножниц к цеховому заземляющему контуру.

Запрещается:

производить осмотр и ремонт электроаппаратуры при включенном вводном выключателе;

производить ремонт ножниц при включенном электродвигателе и до полного выбега маховика;

производить наладку, регулировку, чистку, смазку и отладку ножниц на ходу;

работать на ножницах со снятым ограждением БВК, пневмосистемы, маховика и защитной решетки.

В ножницах для безопасной работы предусмотрены следующие блокировочные устройства и приспособления:

блокировка от сдвигания ходов в режиме „Одиночный ход“;

блокировка защитной решетки;

блокировка крайних положений заднего упора;

применение освещения линии реза и применение уравнивателей ножевой балки; предусмотрены цапфы для удобного зачаливания ножниц при их транспортировке.

Приступая к работе на ножницах необходимо:

перед пуском проверить готовность ножниц к работе;

проверить наличие масла в редукторе, смазки в маслососе;

проверить наличие всех ограждений;

проверить наличие заземления;

слить конденсат из влагоотделителя и стяжки ресивера;

проверить наличие масла в маслораспылителе; проверить наличие давления сжатого воздуха в пневмосистеме;

включить муфту-тормоз только после набора маховиком полного числа оборотов;

сделать несколько холостых ходов, убедиться в исправной работе ножниц.

Во время работы на ножницах необходимо: для регулирования ножниц вызвать наладчика или мастера;

производить смазку трущихся поверхностей

не допускать к работе посторонних лиц;

по мере необходимости доливать масло в маслораспылитель до уровня, обозначенного на стаканчике линией;

не допускать затупления ножей;

при неисправной работе ножниц выключить электродвигатель и сообщить наладчику или мастеру.

По окончании работы на ножницах необходимо:

выключить муфту-тормоз, затем выключить электродвигатель;

выключить вводной выключатель, расположенный на электрошкафу ножниц

произвести уборку рабочего места и смазку ножниц;

если во время работы на ножницах произошла неисправность сообщить о ней сменщику.

Внимание!

Для полной гарантии безопасности работы на ножницах категорически запрещается:

допускать к работе на ножницах лиц, не имеющих необходимой квалификации и не прошедших инструктаж по технике безопасности;

выполнять на ножницах технологические операции которые превышают силовые и технологические возможности ножниц;

работать на неисправных ножницах.

4. СОСТАВ ИЗДЕЛИЯ

4.1. Общий вид ножниц с обозначением составных частей показан на рис. 4

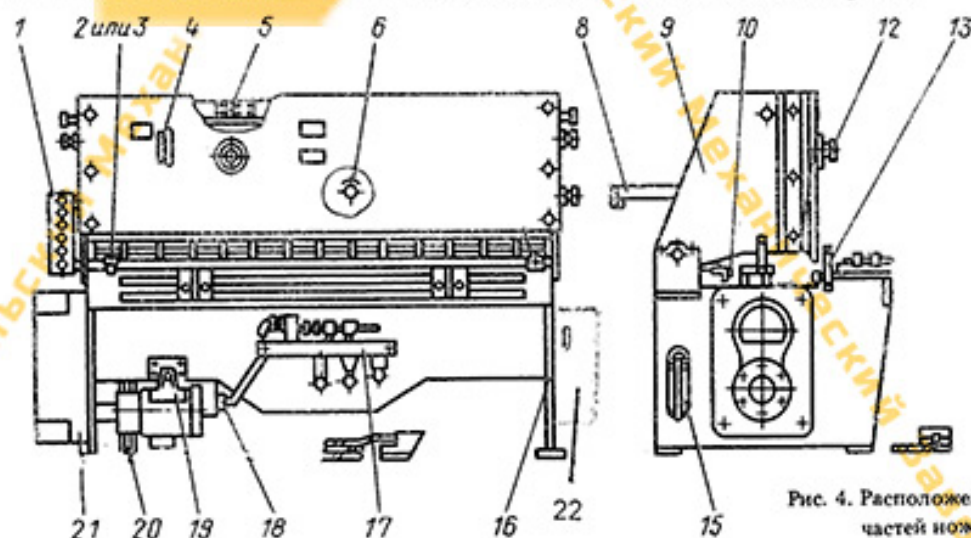


Рис. 4. Расположение составных частей ножниц

					НК 3418-00-001 РЭ	Лист
Изм.	Лист	№ докум.	Подп.	Дата		7

4.2. Перечень составных частей ножниц приведен в табл. 2

Таблица 2

Позиция на рис. 4	Наименование	Обозначение			Количество на ножницы		
		НК3414	НК3416	НК3418	НК3414	НК3416	НК3418
1	Пульт управления	НК3418-93-001	НК3418-93-001	НК3418-93-001	1	1	1
2	Упор боковой	НД3316Г-35-001	НД3316Г-35-001	НД3316Г-35-001	1	1	1
3	Упор боковой	НД3316Г-35А-001	НД3316Г-35А-001	НД3316Г-35А-001	1	1	1
4	Механизм удержания ножевой балки	НК3414-75-001	НК3416-75-001	НК3418-75-001	1	1	1
5	Указатель положения ножевой балки	НК3414-74-001	НК3416-74-001	НК3418-74-001	1	1	1
6	Свечение	НК3418-76-001	НК3418-76-001	НК3418-76-001	2	3	3
7							
8	Упор задний	НК3414-34-001	НК3416-34-001	НК3418-34-001	1	1	1
9	Механизм реза	НК3414-31-001	НК3416-31-001	НК3418-31-001	1	1	1
10	Датчики заднего упора	НК3418-39-001	НК3418-39-001	НК3418-39-001	1	1	1
11							
12	Привод заднего упора	НК3414-24-001	НК3416-24-001	НК3418-24-001	1	1	1
13	Решетка	НК3414-72-001	НК3416-72-001	НК3418-72-001	1	1	1
14							
15	Смазка	НК3414-81-001	НК3416-81-001	НК3418-81-001	1	1	1
16	Станок	НК3414-11-001	НК3416-11-001	НК3418-11-001	1	1	1
17	Пневмооборудование	НК3414-41-001	НК3416-41-001	НК3418-41-001	1	1	1
18	Головка воздухоподводщца	КД2114Д-42-001	У311	У311	1	1	1
19	Привод	НК3414-21-001	НК3416-21-001	НК3418-21-001	1	1	1
20	Установка муфты-тормоза	НК3414-23-001	НК3416-23-001	НК3418-23-001	1	1	1
21	Редуктор	НК3414-22-001	НК3416-22-001	НК3418-22-001	1	1	1
22	Электрооборудование	НК3414-91-001	НК3416-91-001	НК3418-91-001	1	1	1

Примечание. Сборные единицы 3, 7, 10, 11, 14 поставляются по требованию Заказчика за отдельную плату.

5. УСТРОЙСТВО И РАБОТА НОЖНИЦ И ИХ СОСТАВНЫХ ЧАСТЕЙ

5.1. Общий вид ножниц с обозначением органов управления показан на рис. 5.

5.2. Перечень органов управления приведен в табл. 3, а перечень графических символов в табл. 4.

					НК 3418-00-001 РЭ	Лист
Изм.	Лист	№ докум.	Подп.	Дата		8