

## 1. Назначение и область применения

Ножницы гидравлические листовые с наклонным ножом модели (рис.1) предназначены для резки листового материала с  $\sigma \leq 50$  кгс/мм<sup>2</sup>.

Поперечная резка листа толщиной 20,0 мм и шириной 2500 мм производится за один ход ножа.

Продольная — при длине реза более 2500 мм, производится рядом повторных резов при продвижении листа вдоль линии реза.

Резка может производиться как по разметке, так и с помощью заднего упора.

Ножницы могут применяться в заготовительных и ремонтных цехах предприятий различных отраслей промышленности. Ножницы изготавливаются в климатическом исполнении УХЛ 4 по ГОСТ 15150-69 и предназначены для эксплуатации в помещениях с температурой воздуха +1 С° - +35 С° с относительной влажностью не более 80% (допускается работа ножниц при температуре до -25° при установке на гидроагрегат подогревателя).

При резке стали с пределом прочности больше или меньше 50 кг/мм<sup>2</sup> для расчета максимальной толщины реза,

НЕОБХОДИМО ПОЛЬЗОВАТЬСЯ ФОРМУЛОЙ, УКАЗАННОЙ В РАЗДЕЛЕ

«РЕГУЛИРОВАНИЕ»,

при этом твердость разрезаемого листа не должна превышать 35 единиц Роквелла по шкале «С».

### ВНИМАНИЕ!

Наименьшая ширина полосы, которую можно резать без существенной деформации на ножницах составляет 8-15 толщины разрезаемого листа.

Уменьшение ширины отрезаемой полосы ведет к скручиванию полосы, что служит причиной заклинивания отрезанной полосы между линейкой заднего упора и ножами стола.

					НГ20Г.01.000 РЭ	Лист
Изм.	Лист	№ докум.	Подп.	Дата		3

1.1. Общий вид (Рис. 1).

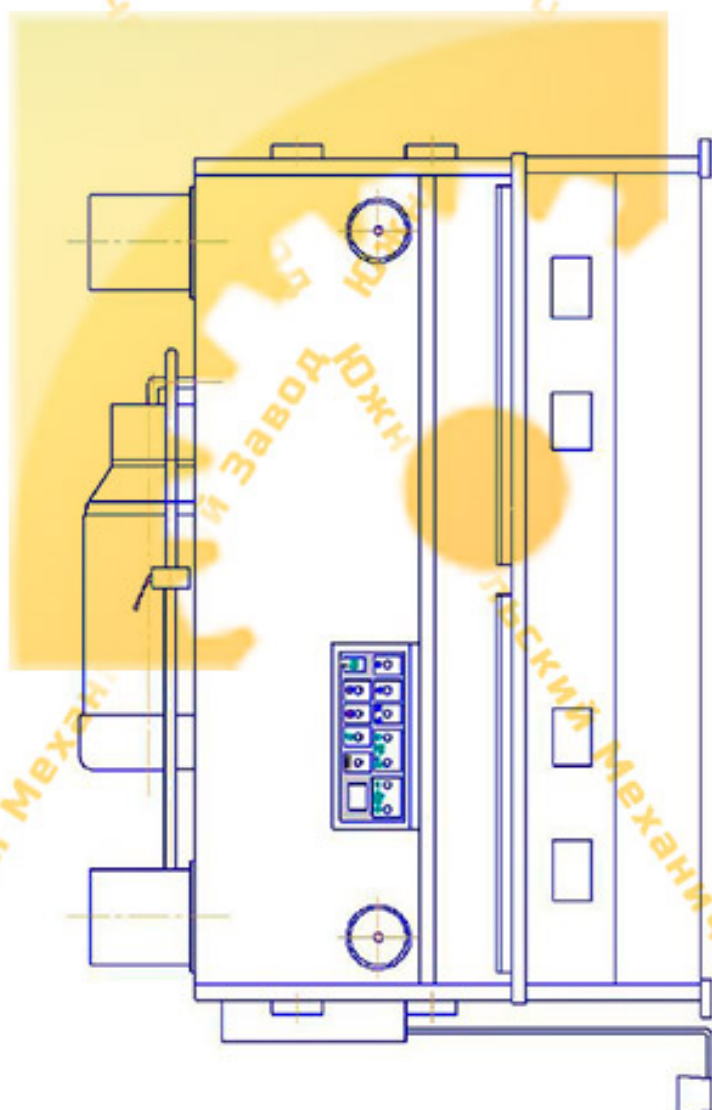
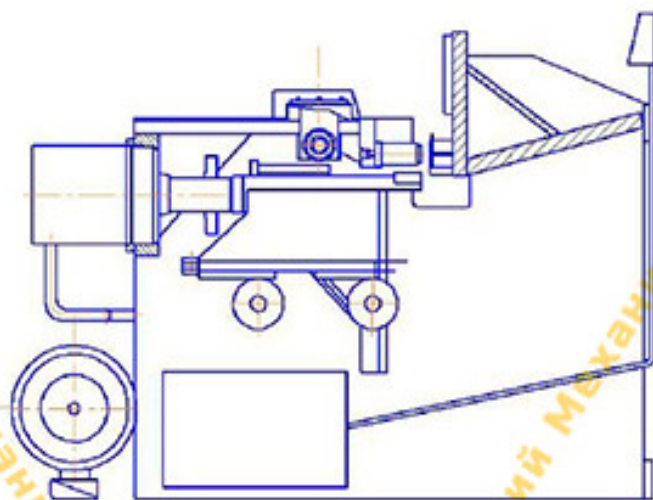


Рис. 1 Общий вид.

					НГ20Г.01.000 РЭ	Лист
Изм.	Лист	№ докум.	Подп.	Дата		4

## 2. Основные технические данные и характеристика

Таблица №1

Наибольшая толщина разрезаемых листов с пределом прочности $\delta B = 50$ МПа, мм.	20,0
Наименьшая толщина разрезаемых листов, мм	1
Наибольшая длина реза, мм.	2500
Временное сопротивление материала, кгс/мм <sup>2</sup>	500
Частота ходов ножа, мин <sup>-1</sup> .	10-12
Наибольшее усилие реза, кН.	1600
Угол наклона подвижного ножа в градусах	0°30'-2°45'
Максимальное перемещение заднего упора, мм	800
Длина стола, мм	2890
Высота стола над уровнем пола, мм.	890
Расстояние между стойками в свету, мм.	2730
Номинальное давление насоса, МПа	32
Производительность насоса, л/мин	63
Количество гидроприжимов, шт	10
Насос NB4-G63F Qном, л/мин P макс, МПа	63 31,5
Главный привод: тип мощность, кВт скорость вращения, об/мин	Y2-200L-4 30 1440
Привод заднего упора: тип мощность, кВт скорость вращения, об/мин	YS7124 0,37 1400
Привод регулировки зазора между ножами, NMRV 090/60+ NMRV 040/30: тип мощность, кВт скорость вращения, об/мин	YS7124 0,37 1400
Количество режимов работы	2
Управление рабочим ходом	ножная педаль
Система смазки	комбинированная
Габаритные размеры ножниц, мм: спереди-назад слева-направо высота над уровнем пола	1930* 3100 2550
Масса ножниц, кг	11200

\* без удлинителей стола и бокового упора

Минимальная рекомендуемая длина отрезаемой полосы не подверженной короблению – не менее 15 толщин листа.

Отклонение размеров отрезаемой заготовки по ГОСТ 6282-88.

					НГ20Г.01.000 РЭ	Лист
Изм.	Лист	№ докум.	Подп.	Дата		5



### 3. Указание мер безопасности

Конструкция ножниц, его гидравлическая и электрическая принципиальная схемы обеспечивают безопасность работы оператора и обслуживающего персонала при выполнении ими требований настоящего руководства.

Безопасность обслуживания ножниц и работы на них обеспечиваются:

Требуемой настройкой предохранительных клапанов гидросистемы, исключающих возможность повышения давления в гидросистеме выше номинального.

Защитной решеткой зоны реза исключающей попадание рук оператора в опасную зону.

Фотозащитой опасных зон (в зависимости от комплектации и требований заказчика).

Особенностями педального управления- при отпускании педали, рабочий ход немедленно прекращается, и ножевая балка возвращается в исходное положение.

Светильниками местного освещения линии реза или лазерной подсветкой линии реза.

Для исключения возможности несчастных случаев необходимо:

Установку, монтаж, демонтаж ножниц производить при строгом соблюдении указаний по монтажу и эксплуатации.

Перед присоединением трубопроводов проверить качество резьбовых соединений.

Пуск в работу вновь установленных или прошедших ремонт ножниц производить только с разрешения представителя администрации цеха и инженера по технике безопасности.

При обнаружении каких-либо неисправностей ножницы должны быть немедленно остановлены и отключены.

					НГ20Г.01.000 РЭ	Лист
Изм.	Лист	№ докум.	Подп.	Дата		6

Испытания и эксплуатацию ножниц производить при строгом соблюдении правил пожарной безопасности.

### Запрещается!

Демонтаж трубопроводов находящихся под давлением.

Установка трубопроводов, имеющих на развальцованной части, шаровых поверхностях ниппелей трещины и надрывы.

Производить сварочные работы на присоединенных к гидравлическому приводу трубопроводах и других элементах.

Находиться возле трубопровода высокого давления, а также сзади ножниц при испытаниях, пробном пуске и работе.

Производить подтягивание болтов, гаек, соединений трубопроводов во время работы.

Работа при неисправных гидроагрегате, измерительных и сигнальных приборах.

Осмотр и ремонт электрооборудования при включенном вводном выключателе.

Работа ножниц в режимах с параметрами, превышающими значения установленные руководством по эксплуатации.

Работа на ножницах со снятыми ограждениями зоны реза  
**КАТЕГОРИЧЕСКИ ЗАПРЕЩАЕТСЯ!**

Во время работы ножниц необходимо следить за тем: чтобы ножевая балка останавливалась в крайнем верхнем положении, что достигается созданием необходимого давления в гидроаккумуляторе. При смене ножей и ремонте ножниц, под ножевую балку необходимо установить подставки требуемой высоты, исключая ее самопроизвольное падение.

					НГ20Г.01.000 РЭ	Лист
Изм.	Лист	№ докум.	Подп.	Дата		7